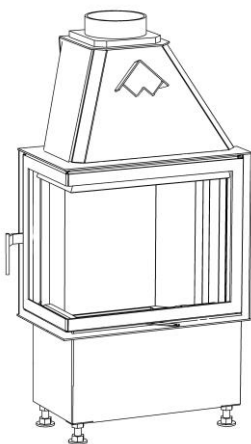
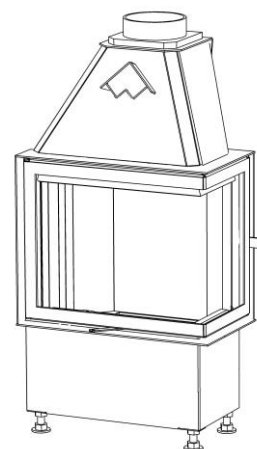


Technické údaje			
1	Priemerný tepelný výkon	kW	8,0
2	Priemerná účinnosť	%	79,0
3	Hmotnostný tok tuhých spalín	g/s	8,8
4	Priemerná teplota spalín	°C	230
5	Priemerná koncentrácia CO pri 13% O ₂	%	0,1
6	Požadovaný ťah	Pa	12
7	Spotreba paliva	kg/h	2,6
8	Hmotnosť	CHOPOK R90 S/330 L(P) 550/440	140
		CHOPOK R90 S/330 L(P) 550/500	145
		CHOPOK R90 S/330 L(P) 550/560	150

Ovládanie dverí na kratšom presklení!

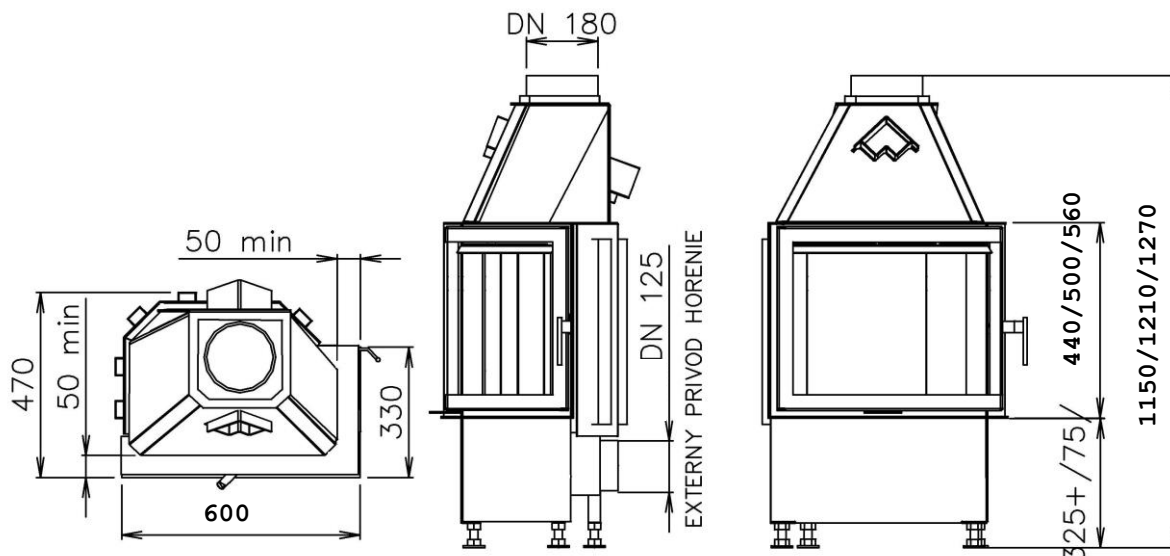


Voliteľné príslušenstvo:
 Krycí Rámik (KR)
 Druhé Sklo (DS)
 Vonkajší Popolník (VOP)
 Segmentové Ohnisko (SO)
 Znížené Ohnisko (ZO)



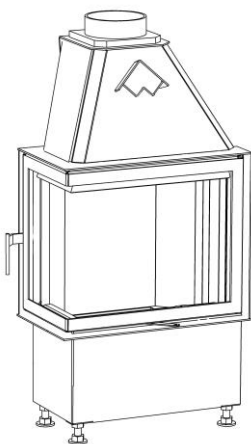
CHOPOK R90 S/330 L 550/440
 CHOPOK R90 S/330 L 550/500
 CHOPOK R90 S/330 L 550/560

CHOPOK R90 S/330 P 550/440
 CHOPOK R90 S/330 P 550/500
 CHOPOK R90 S/330 P 550/560

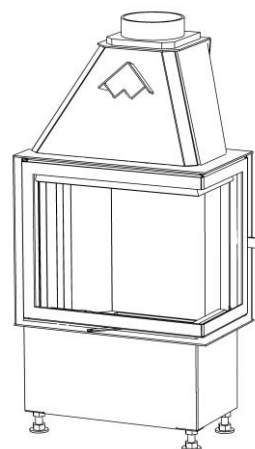


Technické údaje			
1	Priemerný tepelný výkon	kW	9,0
2	Priemerná účinnosť	%	79,0
3	Hmotnostný tok tuhých spalín	g/s	9,5
4	Priemerná teplota spalín	°C	240
5	Priemerná koncentrácia CO pri 13% O ₂	%	0,1
6	Požadovaný ťah	Pa	12
7	Spotreba paliva	kg/h	2,9
8	Hmotnosť	CHOPOK R90 S/330 L(P) 600/440	145
		CHOPOK R90 S/330 L(P) 600/500	155
		CHOPOK R90 S/330 L(P) 600/560	165

Ovládanie dverí na kratšom presklení!

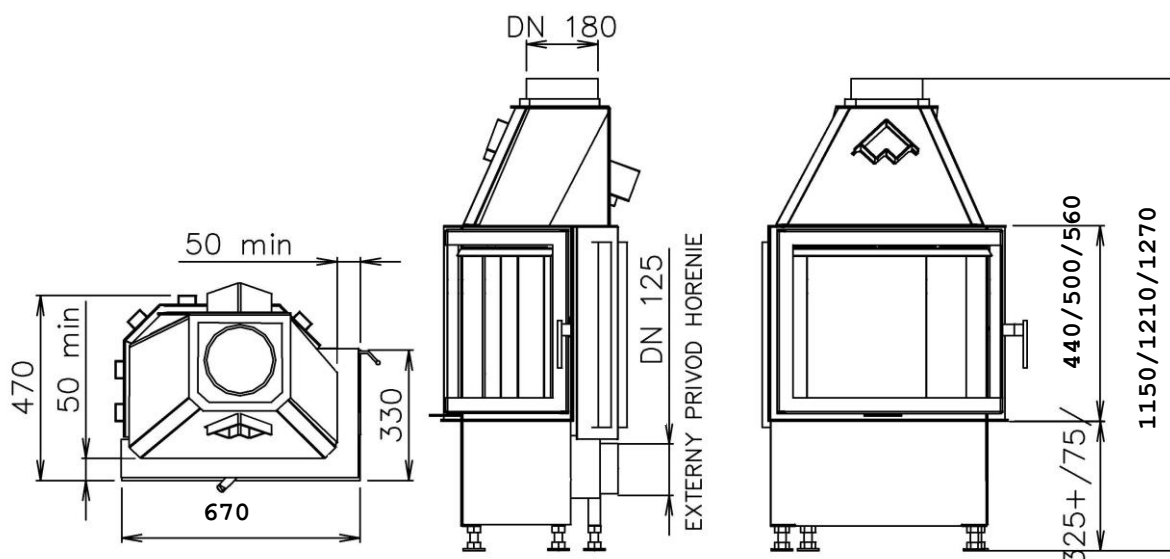


Voliteľné príslušenstvo:
 Krycí Rámik (KR)
 Druhé Sklo (DS)
 VOnkajší Popolník (VOP)
 Segmentové Ohnisko (SO)
 Znížené Ohnisko (ZO)



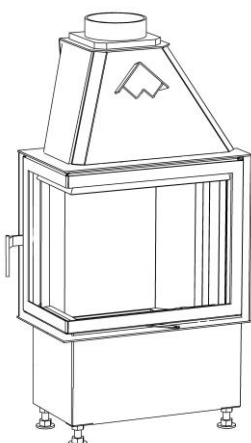
CHOPOK R90 S/330 L 600/440
 CHOPOK R90 S/330 L 600/500
 CHOPOK R90 S/330 L 600/560

CHOPOK R90 S/330 P 600/440
 CHOPOK R90 S/330 P 600/500
 CHOPOK R90 S/330 P 600/560

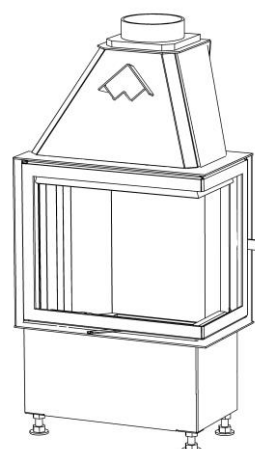


Technické údaje			
1	Priemerný tepelný výkon	kW	10,0
2	Priemerná účinnosť	%	79,1
3	Hmotnostný tok tuhých spalín	g/s	10,1
4	Priemerná teplota spalín	°C	247
5	Priemerná koncentrácia CO pri 13% O ₂	%	0,1
6	Požadovaný ťah	Pa	12
7	Spotreba paliva	kg/h	3,2
8	Hmotnosť	CHOPOK R90 S/330 L(P) 670/440	155
		CHOPOK R90 S/330 L(P) 670/500	165
		CHOPOK R90 S/330 L(P) 670/560	175

Ovládanie dverí na kratšom presklení!

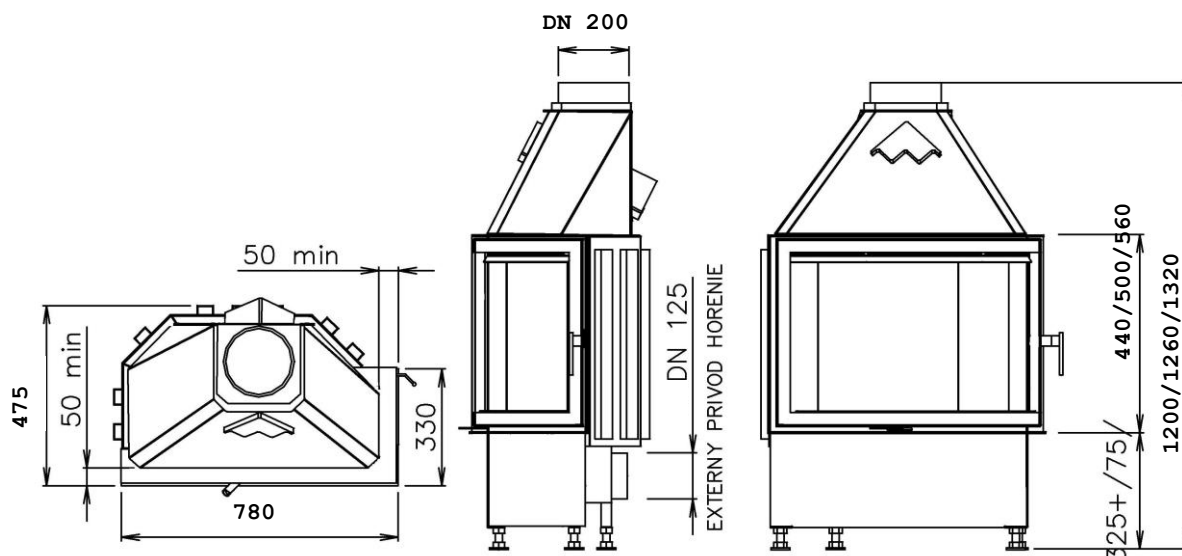


Voliteľné príslušenstvo:
 Krycí Rámik (KR)
 Druhé Sklo (DS)
 VOnkajší Popolník (VOP)
 Segmentové Ohnisko (SO)
 Znížené Ohnisko (ZO)



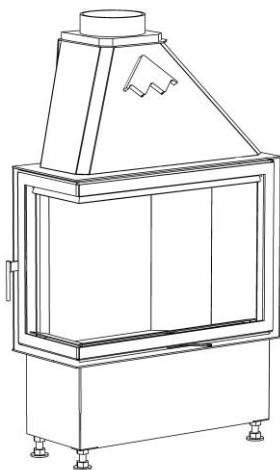
CHOPOK R90 S/330 L 670/440
 CHOPOK R90 S/330 L 670/500
 CHOPOK R90 S/330 L 670/560

CHOPOK R90 S/330 P 670/440
 CHOPOK R90 S/330 P 670/500
 CHOPOK R90 S/330 P 670/560

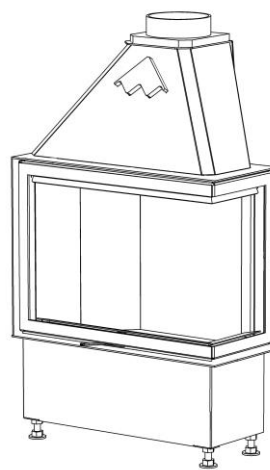


Technické údaje			
1	Priemerný tepelný výkon	kW	13,0
2	Priemerná účinnosť	%	79,2
3	Hmotnostný tok tuhých spalín	g/s	11,3
4	Priemerná teplota spalín	°C	257
5	Priemerná koncentrácia CO pri 13% O ₂	%	0,1
6	Požadovaný ťah	Pa	12
7	Spotreba paliva	kg/h	4,2
8	Hmotnosť	CHOPOK R90 S/330 L(P) 780/440	175
		CHOPOK R90 S/330 L(P) 780/500	190
		CHOPOK R90 S/330 L(P) 780/560	205

Ovládanie dverí na kratšom presklení!



Voliteľné príslušenstvo:
 Krycí Rámik (KR)
 Druhé Sklo (DS)
 VONkajší Popolník (VOP)
 Segmentové Ohnisko (SO)
 Znížené Ohnisko (ZO)



CHOPOK R90 S/330 L 780/440
 CHOPOK R90 S/330 L 780/500
 CHOPOK R90 S/330 L 780/560

CHOPOK R90 S/330 P 780/440
 CHOPOK R90 S/330 P 780/500
 CHOPOK R90 S/330 P 780/560